

# PPTC-自复式保险丝：KML 系列

## 表面贴装低阻型



### ■ 特点

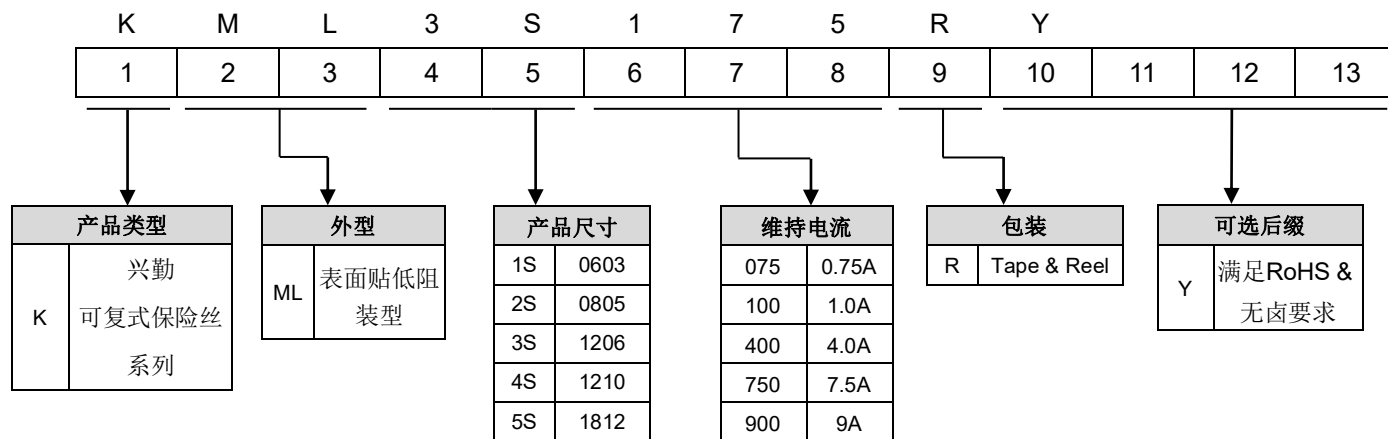
1. 提供符合RoHS与无卤要求的系列产品
2. 标准的EIA尺寸：0603, 0805, 1206, 1210, 1812
3. 维持电流：0.5 to 9A
4. 最大工作电压：6V, 12V
5. 占用空间小
6. 超低电阻
7. 快速动作
8. 工作&存储温度范围：-40~+85℃
9. 安规认证：UL / cUL / TUV



### ■ 用途

1. USB, HDMI, IEEE 1394接口
2. 个人电脑、主板、笔记本电脑、平板电脑
3. 手机
4. 数码相机
5. 电信通讯
6. 消费性电子

### ■ 编码规则

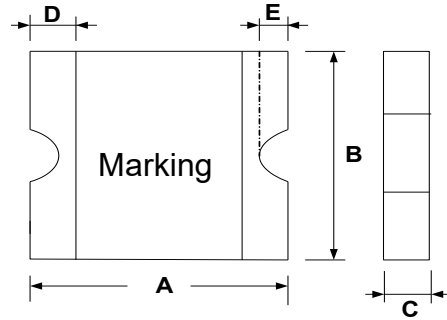


# PPTC-自复式保险丝：KML 系列

## 表面贴装低阻型



### ■ 结构与尺寸



型号		A		B		C		D		(单位: mm)	
		(Min.)	(Max.)	(Min.)	(Max.)	(Min.)	(Max.)	(Min.)	(Max.)	(Min.)	(Max.)
KML1S050	KML1S050-8	1.40	1.80	0.60	1.00	0.3	0.65	0.125	0.50	0.05	0.40
KML1S075	KML1S075-8					0.3	0.65				
KML1S100	KML1S100-8					0.3	0.65				
KML1S150	KML1S150-8					0.5	0.8				
KML1S175	KML1S175-8					0.5	0.8				
KML1S200	-					0.5	0.8				
KML2S075	KML2S075-12	2.00	2.20	1.20	1.50	0.4	0.7	0.150	0.55	0.05	0.45
KML2S110	KML2S110-12					0.4	0.7				
KML2S150	KML2S150-12					0.5	0.88				
KML2S175	KML2S175-12					0.5	0.88				
KML2S200	-					0.5	0.88				
KML2S260	-					0.5	0.88				
KML2S300	-					0.6	1.2				
KML2S350	-					0.6	1.2				
KML2S400	-					0.6	1.2				
KML3S075	KML3S075-12	3.00	3.50	1.50	1.80	0.4	0.7	0.125	0.75	0.08	0.45
KML3S110	KML3S110-12					0.4	0.7				
KML3S150	KML3S150-12					0.4	0.7				
KML3S175	-					0.6	1.2				
KML3S200	KML3S200-12					0.6	1.2				
KML3S260	KML3S260-12					0.6	1.2				
KML3S300	KML3S300-12					0.6	1.2				
KML3S350	KML3S350-12					0.6	1.2				
KML3S380	KML3S380-12					0.6	1.2				
KML3S400	KML3S400-12					0.6	1.2				
KML3S450	KML3S450-12					0.6	1.2				
KML3S500	KML3S500-12					0.6	1.2				
KML3S550						0.6	1.2				
KML3S600						0.6	1.2				

# PPTC-自复式保险丝：KML 系列

## 表面贴装低阻型



### ■ 结构与尺寸

(单位: mm)

型号		A		B		C		D		E	
		(Min.)	(Max.)	(Min.)	(Max.)	(Min.)	(Max.)	(Min.)	(Max.)	(Min.)	(Max)
KML4S175	KML4S175-12	3.00	3.43	2.35	2.80	0.4	0.7	0.125	0.75	0.08	0.50
KML4S200	KML4S200-12					0.4	0.7				
KML4S260	KML4S260-12					0.4	0.7				
KML4S300	KML4S300-12					0.6	1.2				
KML4S350	KML4S350-12					0.6	1.2				
KML4S380	KML4S380-12					0.6	1.2				
KML4S400	-					0.6	1.2				
KML4S450	-					0.6	1.2				
KML4S500	-					0.6	1.2				
KML4S550	-					0.6	1.2				
KML4S600	-					0.6	1.2				
KML4S650	-					0.6	1.2				
KML4S700	-					0.6	1.2				
KML4S750	-					0.8	1.4				
KML4S800	-					0.80	1.50				
KML4S850	-					0.80	1.50				
KML4S900	-					0.80	1.50				
KML5S190	KML5S190-12	4.37	4.73	3.07	3.41	0.4	0.7	0.20	1.20	0.15	0.65
KML5S260	-					0.4	0.7				
KML5S270	KML5S270-12					0.4	0.7				
KML5S300	KML5S300-12					0.4	0.7				
KML5S350	KML5S350-12					0.4	0.7				
KML5S370	KML5S370-12					0.4	0.7				
KML5S400	KML5S400-12					0.4	0.7				
KML5S450	KML5S450-12					0.6	1.2				
KML5S500	KML5S500-12					0.6	1.2				
KML5S550	-					0.6	1.2				
KML5S600	-					0.6	1.2				
KML5S650	-					0.6	1.2				
KML5S700	-					0.6	1.2				
KML5S750	-					0.8	1.4				

# PPTC-自复式保险丝：KML 系列

## 表面贴装低阻型



### ■ 电气特性 (23°C)

型号	本体 打印	最大工作 电压 Vmax. (V <sub>dc</sub> )	最大工作 电流 Imax. (A)	维持 电流 Ihold (A)	动作 电流 Itrip (A)	功率耗损 Pd (Max.) (W)	在特定电流下 最大动作时间		阻值		安规认证	
									初始阻值 Ri	触发后阻值 R1		
									电流 (A)	时间 (Sec.)	Min. (Ω)	Max(Ω)
KML1S050	a	6	50	0.5	1	0.6	8	0.1	0.07	0.35	√	√
KML1S050-8	a	8	50	0.5	1	0.6	8	0.1	0.07	0.35	√	
KML1S075	b	6	50	0.75	1.5	0.6	8	0.2	0.05	0.25	√	√
KML1S075-8	b	8	50	0.75	1.5	0.6	8	0.2	0.05	0.25	√	
KML1S100	c	6	50	1	1.8	0.6	8	0.3	0.04	0.12	√	√
KML1S100-8	c	8	50	1	1.8	0.6	8	0.3	0.04	0.12	√	
KML1S150	d	6	50	1.5	3	1	8	0.5	0.007	0.08	√	√
KML1S150-8	d	8	50	1.5	3	1	8	0.5	0.007	0.08	√	
KML1S175	e	6	50	1.75	3.5	1	8	0.6	0.005	0.06	√	√
KML1S175-8	e	8	50	1.75	3.5	1	8	0.6	0.005	0.06	√	
KML1S200	f	6	50	2	4	1	8	1	0.003	0.045	√	√
KML2S075	<u>A</u>	6	50	0.75	1.5	0.6	8	0.2	0.04	0.16	√	√
KML2S075-12	<u>A</u>	12	50	0.75	1.5	1.2	8	0.2	0.04	0.16	√	√
KML2S110	<u>B</u>	6	50	1.1	1.8	0.6	8	0.3	0.03	0.13	√	√
KML2S110-12	<u>B</u>	12	50	1.1	1.8	1.2	8	0.3	0.03	0.13	√	√
KML2S150	<u>C</u>	6	50	1.5	3	0.6	8	0.5	0.015	0.065	√	√
KML2S150-12	<u>C</u>	12	50	1.5	3	1.2	8	0.5	0.015	0.065	√	√
KML2S175	<u>D</u>	6	50	1.75	3.5	0.6	8	0.6	0.005	0.055	√	√
KML2S175-12	<u>D</u>	12	50	1.75	3.5	1.2	8	0.6	0.005	0.055	√	√
KML2S200	<u>E</u>	6	50	2	4	1	8	1	0.005	0.045	√	√
KML2S260	<u>F</u>	6	50	2.6	5	1	8	4	0.003	0.035	√	√
KML2S300	<u>K</u>	6	50	3	6	1	8	5	0.003	0.03	√	√
KML2S350	<u>L</u>	6	50	3.5	7	1.2	8	6	0.002	0.02	√	√
KML2S400	<u>N</u>	6	50	4	9	1.2	20	2	0.001	0.016	√	√

备注：UL&cUL 文件编号: E138827  
TUV 文件编号:R50311748

### ■ 电气特性 (23°C)

# PPTC-自复式保险丝：KML 系列

## 表面贴装低阻型



型号	本体 打印	最大工作 电压 Vmax.	最大工作 电流 Imax.	维持 电流 Ihold	动作 电流 Itrip	功率耗损 Pd (Max.)	在特定电流下 最大动作时间		阻值		安规认证	
									初始阻值 Ri	触发后阻值 R1		
									(V <sub>dc</sub> )	(A)	(A)	(A)
KML3S075	La	6	50	0.75	1.5	0.8	8	0.3	0.017	0.18	√	√
KML3S075-12	La	12	50	0.75	1.5	1.2	8	0.3	0.017	0.18	√	√
KML3S110	Lb	6	50	1.1	2.2	0.8	8	0.3	0.015	0.13	√	√
KML3S110-12	Lb	12	50	1.1	2.2	1.2	8	0.3	0.015	0.13	√	√
KML3S150	Lc	6	50	1.5	3	0.8	8	0.3	0.01	0.08	√	√
KML3S150-12	Lc	12	50	1.5	3	1.2	8	0.3	0.01	0.08	√	√
KML3S175	L3	6	50	1.75	3.5	0.8	8	0.4	0.005	0.045	√	√
KML3S200	L7	6	50	2	4	0.8	8	0.5	0.005	0.04	√	√
KML3S200-12	L7	12	50	2	4	1.2	8	0.5	0.005	0.04	√	√
KML3S260	L8	6	50	2.6	5	0.8	8	4	0.003	0.03	√	√
KML3S260-12	L8	12	50	2.6	5	1.2	8	4	0.003	0.03	√	√
KML3S300	L9	6	100	3	6	0.8	8	4	0.003	0.026	√	√
KML3S300-12	L9	12	50	3	6	1.5	8	4	0.003	0.026	√	√
KML3S350	L1	6	50	3.5	7	0.8	8	5	0.003	0.018	√	√
KML3S350-12	L1	12	50	3.5	7	1.5	8	5	0.003	0.018	√	
KML3S380	L2	6	50	3.8	8	0.8	8	5	0.002	0.014	√	√
KML3S380-12	L2	12	50	3.8	8	1.5	8	5	0.002	0.014	√	
KML3S400	L5	6	50	4	8	0.8	20	2	0.001	0.014	√	√
KML3S400-12	L5	12	50	4	8	1.5	20	2	0.001	0.014	√	
KML3S450	L6	6	50	4.5	9	0.8	22	2	0.001	0.014	√	√
KML3S450-12	L6	12	50	4.5	9	1.5	22	2	0.001	0.014	√	
KML3S500	Le	6	50	5	10	0.8	25	2	0.001	0.013	√	√
KML3S500-12	Le	12	50	5	10	1.5	25	2	0.001	0.013	√	
KML3S550	Lf	6	50	5.5	11	0.8	27.5	2	0.001	0.013	√	√
KML3S600	Lg	6	50	6	12	0.8	30	2	0.001	0.012	√	√

备注：UL&cUL 文件编号: E138827  
TUV 文件编号:R50311748

# PPTC-自复式保险丝：KML 系列

## 表面贴装低阻型



### ■ 电气特性 (23℃)

型号	本体 打印	最大工作 电压 Vmax.	最大工作 电流 Imax.	维持 电流 Ihold	动作 电流 Itrip	功率耗损 Pd (Max.)	在特定电流下 最大动作时间		阻值		安规认证	
									初始阻值 Ri	触发后阻值 R1		
									(V <sub>dc</sub> )	(A)	(A)	(A)
KML4S175	LA	6	50	1.75	3.5	0.8	8	2.5	0.006	0.04	√	√
KML4S175-12	LA	12	50	1.75	3.5	1.2	8	2.5	0.006	0.04	√	√
KML4S200	LB	6	50	2	4	0.8	8	3	0.005	0.024	√	√
KML4S200-12	LB	12	50	2	4	1.2	8	3	0.005	0.024	√	√
KML4S260	LE	6	50	2.6	5	0.8	8	4	0.003	0.02	√	√
KML4S260-12	LE	12	50	2.6	5	1.2	8	4	0.003	0.02	√	√
KML4S300	LG	6	50	3	6	0.8	15	2	0.003	0.02	√	√
KML4S300-12	LG	12	50	3	6	1.5	15	2	0.003	0.02	√	√
KML4S350	LN	6	50	3.5	7	0.8	17.5	2	0.003	0.018	√	√
KML4S350-12	LN	12	50	3.5	7	1.5	17.5	2	0.003	0.018	√	√
KML4S380	LK	6	50	3.8	8	0.8	19	2	0.003	0.016	√	√
KML4S380-12	LK	12	50	3.8	8	1.5	19	2	0.003	0.016	√	√
KML4S400	LM	6	50	4	8	0.8	20	2	0.002	0.014	√	√
KML4S450	LP	6	50	4.5	9	0.8	22.5	2	0.002	0.014	√	√
KML4S500	LQ	6	50	5	10	0.8	25	2	0.002	0.012	√	√
KML4S550	LR	6	50	5.5	11	0.8	27.5	2	0.002	0.011	√	√
KML4S600	LS	6	50	6	12	0.8	30	2	0.001	0.01	√	√
KML4S650	LV	6	50	6.5	13	0.8	32.5	2	0.001	0.009	√	√
KML4S700	LX	6	50	7	14	1	35	2	0.001	0.008	√	√
KML4S750	LY	6	50	7.5	15	1	37.5	2	0.001	0.007	√	√
KML4S800	LH	6	100	8.0	16	1.0	40.0	2.0	0.001	0.007	√	√
KML4S850	LW	6	100	8.5	17	1.4	42.5	2.0	0.001	0.006	√	√
KML4S900	LT	6	100	9.0	18	1.5	45.0	2.0	0.001	0.006	√	√

备注：UL&cUL 文件编号: E138827

TUV 文件编号:R50311748

# PPTC-自复式保险丝：KML 系列

## 表面贴装低阻型



### ■ 电气特性 (23°C)

型号	本体 打印	最大工作 电压 Vmax.	最大工作 电流 Imax.	维持 电流 Ihold	动作 电流 Itrip	功率耗损 Pd (Max.)	在特定电流下 最大动作时间		阻值		安规认证	
									初始阻值 Ri	触发后阻值 R1		
									(Vdc)	(A)	(A)	(A)
KML5S190	L190	6	50	1.9	4.9	1	9.5	4.5	0.003	0.025	√	√
KML5S190-12	L190	12	50	1.9	4.9	1.5	9.5	4.5	0.003	0.025	√	√
KML5S260	L260	6	50	2.6	6	1	13	2	0.003	0.024	√	√
KML5S270	L270	6	50	2.7	6.2	1	13	2	0.003	0.023	√	√
KML5S270-12	L270	12	50	2.7	6.2	1.5	13	2	0.003	0.023	√	√
KML5S300	L300	6	50	3	6.2	1	8	5	0.003	0.021	√	√
KML5S300-12	L300	12	50	3	6.2	2	8	5	0.003	0.021	√	√
KML5S350	L350	6	50	3.5	8.1	1	8	5	0.003	0.02	√	√
KML5S350-12	L350	12	50	3.5	8.1	2	8	5	0.003	0.02	√	√
KML5S370	L370	6	50	3.7	9.1	1	18.5	2	0.003	0.018	√	√
KML5S370-12	L370	12	50	3.7	9.1	2	18.5	2	0.003	0.018	√	√
KML5S400	L400	6	50	4	8	1	20	2	0.003	0.017	√	√
KML5S400-12	L400	12	50	4	8	2	20	2	0.003	0.017	√	-
KML5S450	L450	6	50	4.5	9	1	22.5	2	0.001	0.014	√	√
KML5S450-12	L450	12	50	4.5	9	2	22.5	2	0.001	0.014	√	-
KML5S500	L500	6	50	5	10	1	25	2	0.001	0.013	√	√
KML5S500-12	L500	12	50	5	10	2	25	2	0.001	0.013	√	-
KML5S550	L550	6	50	5.5	11	1	27.5	2	0.001	0.008	√	√
KML5S600	L600	6	50	6	12	1	30	2	0.001	0.008	√	√
KML5S650	L650	6	50	6.5	13	1	32.5	2	0.001	0.008	√	√
KML5S700	L700	6	50	7	14	1	35	2	0.001	0.007	√	√
KML5S750	L750	6	50	7.5	15	1	37.5	2	0.001	0.006	√	√

备注：UL&cUL 文件编号: E138827

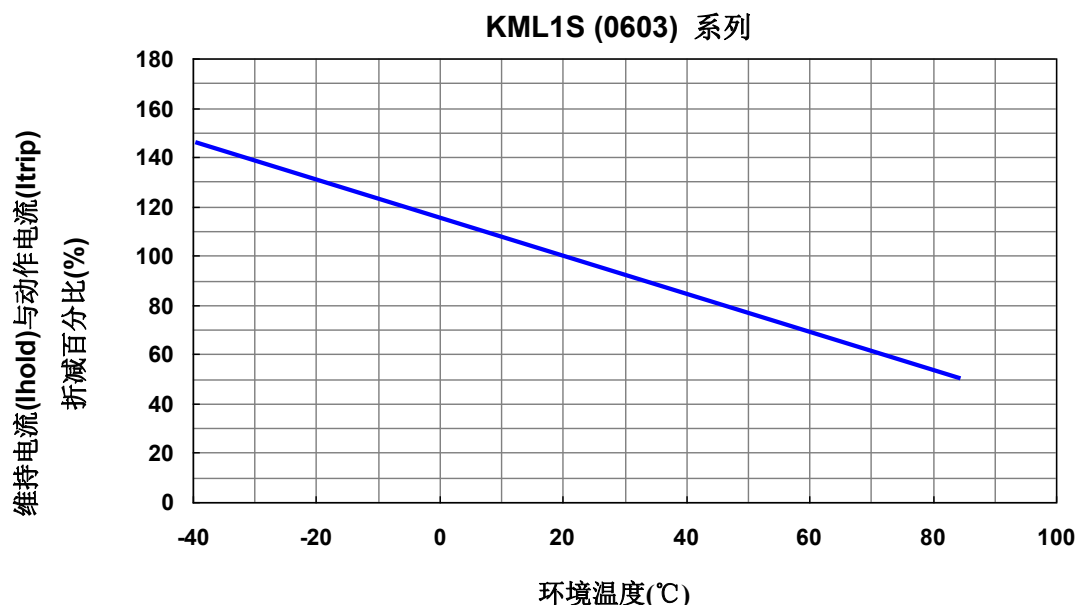
TUV 文件编号:R50311748

# PPTC-自复式保险丝：KML 系列

## 表面贴装低阻型



### ■ 维持电流(Ihold)与动作电流(Itrip)温度减额曲线



### ■ 维持电流(Ihold)温度减额表

#### KML1S (0603)系列

(单位: A)

型号		环境温度							
		-40°C	-20°C	0°C	23°C	40°C	60°C	70°C	85°C
KML1S050	KML1S050-8	0.81	0.71	0.62	<b>0.50</b>	0.42	0.30	0.24	0.16
KML1S075	KML1S075-8	1.24	1.07	0.94	<b>0.75</b>	0.62	0.47	0.37	0.21
KML1S100	KML1S100-8	1.36	1.25	1.10	<b>1.00</b>	0.83	0.65	0.52	0.33
KML1S150	KML1S150-8	2.37	2.07	1.80	<b>1.50</b>	1.25	0.93	0.74	0.50
KML1S175	KML1S175-8	2.57	2.23	1.99	<b>1.75</b>	1.49	1.24	1.00	0.80
KML1S200		2.80	2.60	2.30	<b>2.00</b>	1.70	1.45	1.15	1.05

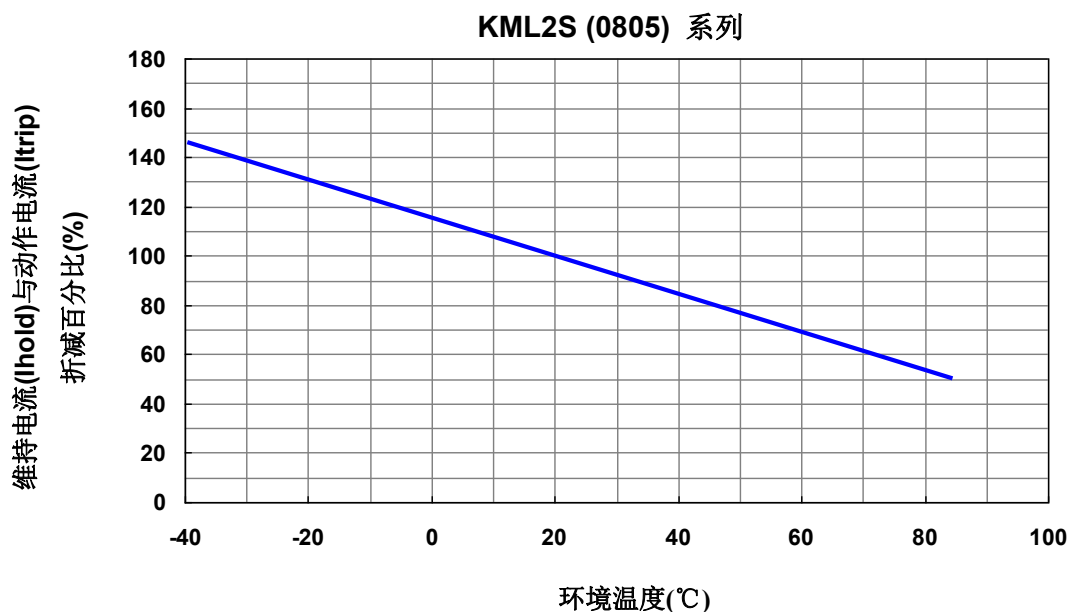


# PPTC-自复式保险丝：KML 系列

## 表面贴装低阻型



### ■ 维持电流(I<sub>hold</sub>)与动作电流(I<sub>trip</sub>)温度减额曲线



### ■ 维持电流(I<sub>hold</sub>)温度减额表

#### KML2S (0805)系列

(单位: A)

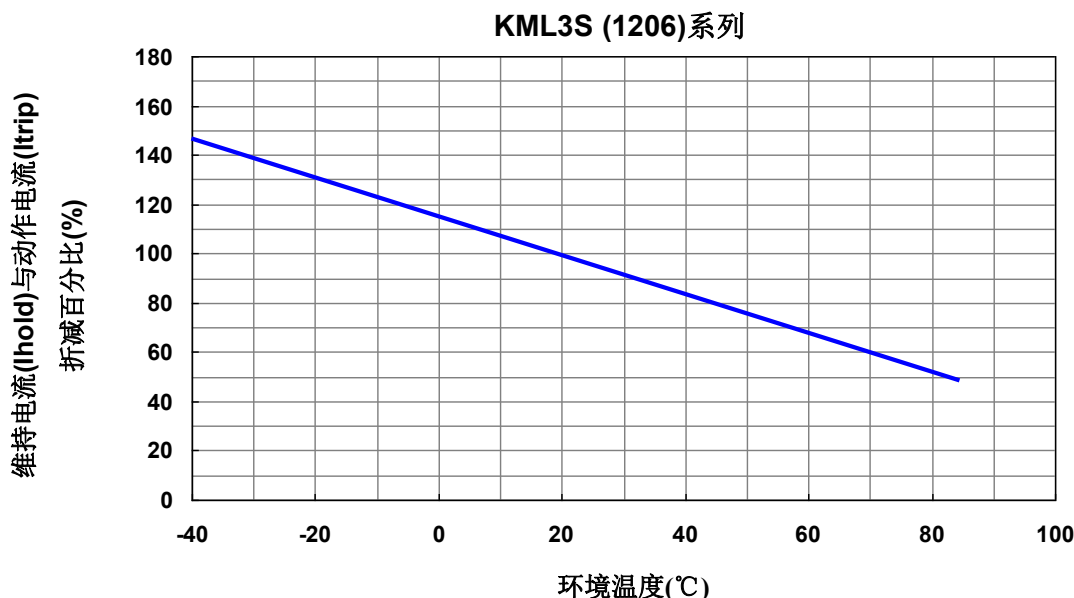
型号		环境温度							
		-40°C	-20°C	0°C	23°C	40°C	60°C	70°C	85°C
KML2S075	KML2S075-12	1.24	1.07	0.94	<b>0.75</b>	0.62	0.47	0.37	0.21
KML2S110	KML2S110-12	1.93	1.65	1.38	<b>1.10</b>	0.83	0.55	0.41	0.23
KML2S150	KML2S150-12	2.37	2.07	1.80	<b>1.50</b>	1.25	0.93	0.74	0.50
KML2S175	KML2S175-12	2.57	2.33	2.07	<b>1.75</b>	1.49	1.24	1.00	0.91
KML2S200		3.10	2.75	2.40	<b>2.00</b>	1.65	1.15	0.95	0.65
KML2S260		3.80	3.30	2.80	<b>2.60</b>	2.20	1.78	1.55	1.05
KML2S300		4.55	4.15	3.65	<b>3.00</b>	2.55	2.00	1.65	1.20
KML2S350		5.6	4.38	3.81	<b>3.5</b>	2.74	2.28	1.93	1.37
KML2S400		6.4	5	4.35	<b>4.00</b>	3.13	2.6	2.2	1.57

# PPTC-自复式保险丝：KML 系列

## 表面贴装低阻型



### ■ 维持电流(Ihold)与动作电流(Itrip)温度减额曲线



### ■ 维持电流(Ihold)温度减额表

#### KML3S (1206)系列

(单位: A)

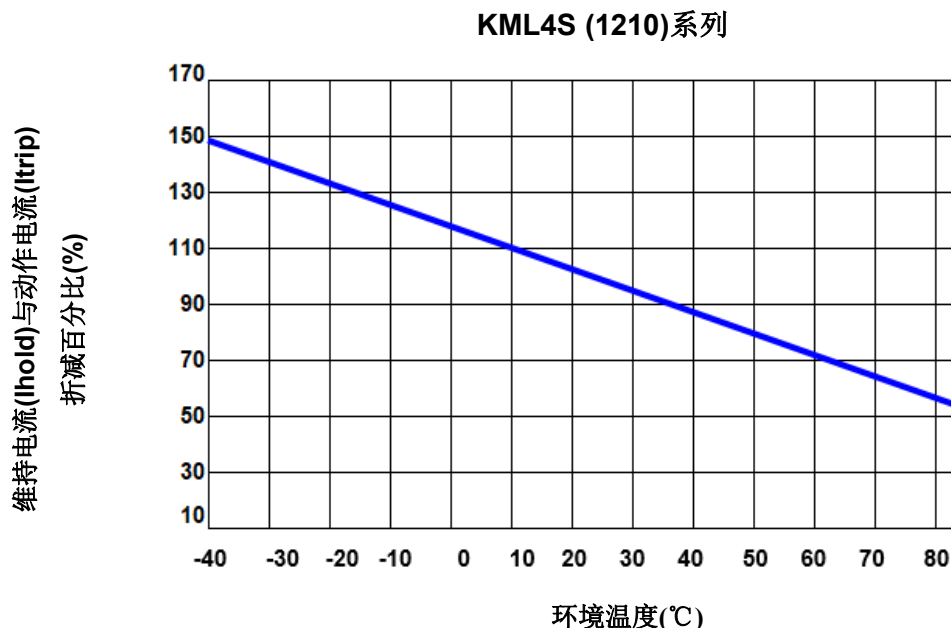
型号		环境温度							
		-40°C	-20°C	0°C	23°C	40°C	60°C	70°C	85°C
KML3S075	KML3S075-12	1.10	1.00	0.89	<b>0.75</b>	0.64	0.53	0.43	0.39
KML3S110	KML3S110-12	1.62	1.46	1.30	<b>1.10</b>	0.94	0.78	0.63	0.57
KML3S150	KML3S150-12	2.21	2.00	1.77	<b>1.50</b>	1.28	1.07	0.86	0.78
KML3S175	-	2.57	2.33	2.07	<b>1.75</b>	1.49	1.16	0.90	0.80
KML3S200	KML3S200-12	3.30	2.90	2.50	<b>2.00</b>	1.62	1.24	1.00	0.85
KML3S260	KML3S260-12	3.71	3.42	3.01	<b>2.60</b>	2.08	1.49	1.30	0.89
KML3S300	KML3S300-12	4.41	3.99	3.54	<b>3.00</b>	2.55	2.13	1.71	1.56
KML3S350	KML3S350-12	5.15	4.66	4.13	<b>3.50</b>	2.98	2.49	2.00	1.82
KML3S380	KML3S380-12	5.59	5.05	4.48	<b>3.80</b>	3.20	2.29	2.05	1.98
KML3S400	KML3S400-12	5.71	5.26	4.63	<b>4.00</b>	3.30	2.60	2.16	2.05
KML3S450	KML3S450-12	6.62	5.99	5.31	<b>4.50</b>	3.83	3.20	2.57	2.10
KML3S500	KML3S500-12	7.20	6.60	5.80	<b>5.00</b>	4.25	3.40	3.00	2.34
KML3S550		8.00	7.15	6.35	<b>5.50</b>	4.90	4.10	3.70	3.05
KML3S600		8.65	7.80	7.00	<b>6.00</b>	5.30	4.50	4.05	3.40

# PPTC-自复式保险丝：KML 系列

## 表面贴装低阻型



### ■ 维持电流(Ihold)与动作电流(Itrip)温度减额曲线



### ■ 维持电流(Ihold)温度减额表

#### KML4S (1210)系列

(单位: A)

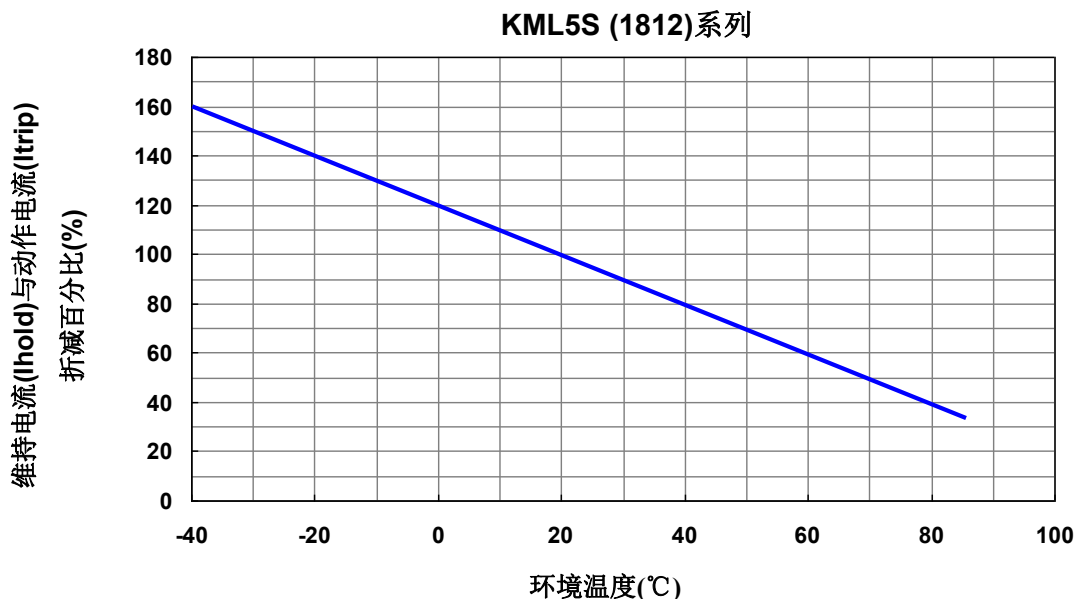
型号		环境温度							
		-40°C	-20°C	0°C	23°C	40°C	60°C	70°C	85°C
KML4S175	KML4S175-12	2.57	2.33	2.07	<b>1.75</b>	1.49	1.24	1.00	0.78
KML4S200	KML4S200-12	3.26	2.87	2.50	<b>2.00</b>	1.70	1.29	1.09	0.91
KML4S260	KML4S260-12	3.82	3.46	3.07	<b>2.60</b>	2.21	1.85	1.48	1.35
KML4S300	KML4S300-12	4.41	3.99	3.54	<b>3.00</b>	2.55	2.00	1.71	1.40
KML4S350	KML4S350-12	5.00	4.60	4.05	<b>3.50</b>	2.80	2.13	1.60	1.50
KML4S380	KML4S380-12	5.71	5.26	4.52	<b>3.80</b>	3.15	2.29	2.00	1.60
KML4S400	-	6.00	5.28	4.63	<b>4.00</b>	3.20	2.39	2.09	1.73
KML4S450	-	6.62	5.99	5.31	<b>4.50</b>	3.83	3.20	2.57	2.34
KML4S500	-	7.30	6.60	5.65	<b>5.00</b>	4.27	3.50	3.00	2.55
KML4S550	-	8.00	7.15	6.35	<b>5.50</b>	4.90	4.10	3.70	3.05
KML4S600	-	8.65	7.80	7.00	<b>6.00</b>	5.30	4.50	4.05	3.40
KML4S650	-	9.15	8.15	7.40	<b>6.50</b>	5.50	4.90	3.60	2.70
KML4S700	-	9.85	8.80	7.95	<b>7.00</b>	5.95	5.30	3.90	2.90
KML4S750	-	10.25	9.15	8.45	<b>7.50</b>	6.75	6.15	4.70	3.65
KML4S800	-	11.76	10.56	9.28	<b>8.00</b>	6.81	5.68	5.10	4.16
KML4S850	-	12.41	11.14	9.83	<b>8.50</b>	7.31	6.12	5.53	4.60
KML4S900	-	13.05	11.70	10.40	<b>9.00</b>	8.00	6.75	6.05	5.00

# PPTC-自复式保险丝：KML 系列

## 表面贴装低阻型



### ■ 维持电流(Ihold)与动作电流(Itrip)温度减额曲线



### ■ 维持电流(Ihold)温度减额表

#### KML5S (1812)系列

(单位: A)

型号		环境温度							
		-40°C	-20°C	0°C	23°C	40°C	60°C	70°C	85°C
KML5S190	KML5S190-12	3.00	2.58	2.22	<b>1.90</b>	1.49	1.14	0.93	0.61
KML5S260	-	3.82	3.46	3.07	<b>2.60</b>	2.16	1.54	1.48	0.93
KML5S270	KML5S270-12	3.86	3.55	3.12	<b>2.70</b>	2.21	1.85	1.35	1.03
KML5S300	KML5S300-12	4.41	3.99	3.54	<b>3.00</b>	2.55	2.10	1.71	1.12
KML5S350	KML5S350-12	5.43	4.73	4.13	<b>3.50</b>	2.80	2.13	1.75	1.56
KML5S370	KML5S370-12	5.44	4.92	4.37	<b>3.70</b>	3.15	2.63	2.11	1.92
KML5S400	KML5S400-12	5.88	5.28	4.64	<b>4.00</b>	3.41	2.84	2.55	2.08
KML5S450	KML5S450-12	6.62	5.99	5.31	<b>4.50</b>	3.83	3.20	2.57	2.34
KML5S500	KML5S500-12	7.35	6.60	5.85	<b>5.00</b>	4.31	3.55	3.15	2.55
KML5S550	-	8.12	7.32	6.40	<b>5.50</b>	4.85	3.88	3.40	2.55
KML5S600	-	8.88	8.00	6.99	<b>6.00</b>	5.15	5.00	3.45	2.60
KML5S650	-	9.65	8.66	7.58	<b>6.50</b>	5.55	4.50	3.65	2.75
KML5S700	-	10.62	9.30	8.15	<b>7.00</b>	5.98	5.05	3.95	3.00
KML5S750	-	11.35	9.95	8.70	<b>7.50</b>	6.75	5.75	4.95	3.55

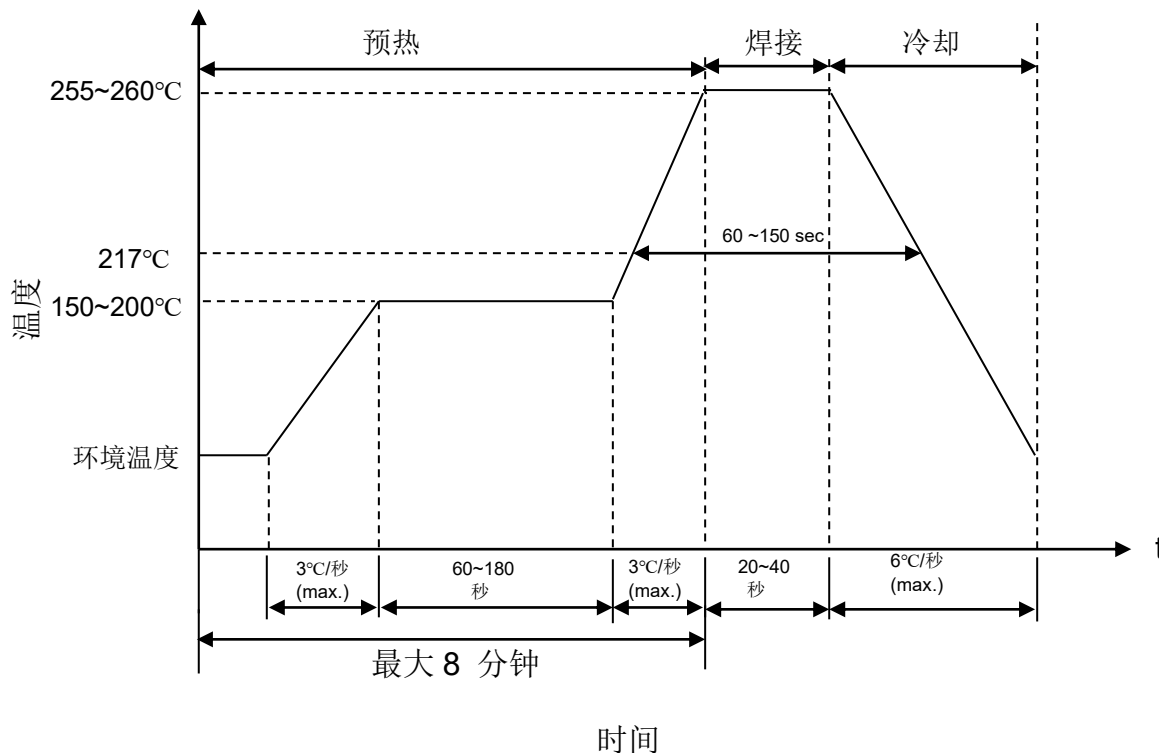
# PPTC-自复式保险丝：KML 系列

## 表面贴装低阻型



### ■ 推荐焊接条件

#### ● 回流焊曲线



- 产品焊接方式为回流焊，不推荐波峰焊接方式。
- 推荐回流焊方法：红外线、热空气、氮气
- 元件可以用标准方法和水溶性溶剂进行清洗

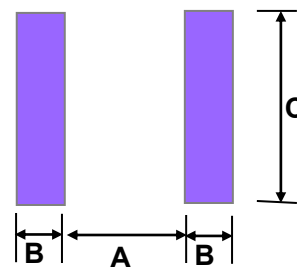
注：

- 如果不按照我们推荐使用的电子、热学以及机械程序来对电子部件进行处理，则元件性能可能会受到不利影响。
- 元件的设计不适用于波峰焊到电路板的底面。

### ■ 推荐焊盘尺寸 (常规)

(单位:mm)

系列	尺寸	A	B	C
KML1S	0603	0.8	1	1
KML2S	0805	1.20	1.00	1.50
KML3S	1206	2.00	1.00	1.90
KML4S	1210	2.00	1.00	2.80
KML5S	1812	3.45	1.78	3.50



# PPTC-自复式保险丝：KML 系列

## 表面贴装低阻型

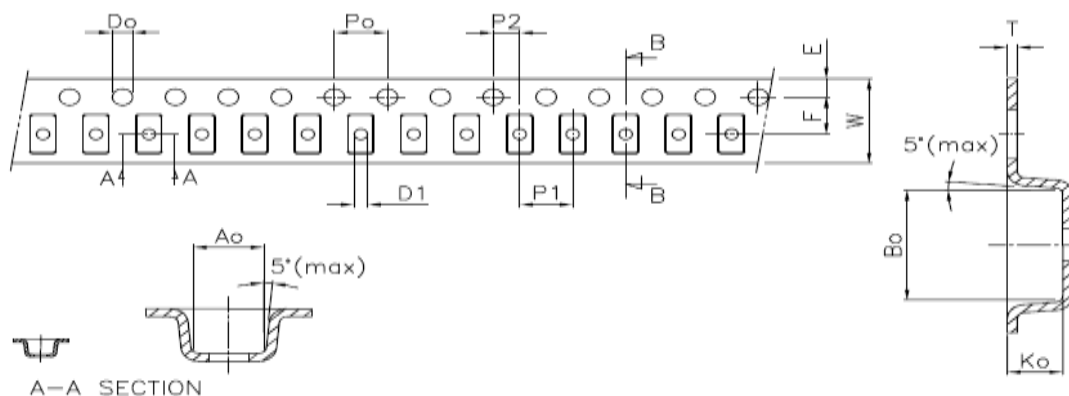


### ■ 可靠性

试验项目	测试标准	试验条件/方法	性能要求
高温存储试验	IEC 60738-1	85±5℃, 1000±24 小时	典型阻值变化率 ±10%
稳态湿热试验	特殊要求	85±5℃, 80~85%RH, 100±5 小时	典型阻值变化率 ±15%
温度急变试验	IEC 60738-1	85±5/-40±5℃, 20 周期 持续时间:30 分钟	典型阻值变化率 -30%
耐久性试验	UL 1434	Vmax,120% Imax ,50 周期 Vmax,300% Itrip ,6000 周期	外观无损伤
老化试验	UL 1434	Vmax, Itrip ≤ I ≤ Imax , 1000±24 小时	外观无损伤
可焊性试验	IEC 60068-2-58	245 ± 5 °C , 3 ± 0.3 秒	着锡面积 ≥ 95%
焊锡耐热试验	IEC 60068-2-58	260 ± 5 °C , 10 ± 1 秒	Rf<R1,外观无损伤

### ■ 包装

#### ● 编带包装方式说明



#### ◆ KML1S 系列: SMD 0603 型

适用于 KML1S050 ~ KML1S100

(单位:mm)

指标 尺寸	A <sub>0</sub>	B <sub>0</sub>	K <sub>0</sub>	P <sub>0</sub>	P <sub>1</sub>	P <sub>2</sub>	T	E	F	D <sub>0</sub>	D <sub>1</sub>	W	10P <sub>0</sub>
	±0.05	±0.05	±0.05	±0.10	±0.10	±0.05	±0.05	±0.10	±0.05	+0.10 -0	+0.10 -0.05	+0.30 -0.10	±0.20
0603	1.1	1.85	0.60	4.0	4.0	2.0	0.20	1.75	3.5	1.5	0.5	8.0	40.0

适用于 KML1S150 ~ KML1S200

(单位:mm)

指标 尺寸	A <sub>0</sub>	B <sub>0</sub>	K <sub>0</sub>	P <sub>0</sub>	P <sub>1</sub>	P <sub>2</sub>	T	E	F	D <sub>0</sub>	D <sub>1</sub>	W	10P <sub>0</sub>
	±0.10	±0.15	±0.05	±0.10	±0.10	±0.05	+0.05 -0.08	±0.10	±0.05	±0.05	Min.	±0.20	±0.20
0603	1.1	1.85	0.75	4.0	4.0	2.0	0.23	1.75	3.5	1.55	0.4	8.0	40.0

# PPTC-自复式保险丝：KML 系列

## 表面贴装低阻型



### ◆ KML2S 系列: SMD 0805 型

(单位:mm)

指标 尺寸	A <sub>0</sub>	B <sub>0</sub>	K <sub>0</sub>	P <sub>0</sub>	P <sub>1</sub>	P <sub>2</sub>	T	E	F	D <sub>0</sub>	D <sub>1</sub>	W	10P <sub>0</sub>
	±0.10	±0.10	±0.050	±0.08	±0.10	±0.05	±0.10	±0.10	±0.05	±0.05	Min.	±0.10	±0.20
0805	1.6	2.3	0.9	4.0	4.0	2.0	0.25	1.75	3.50	1.55	1.0	8.0	40.0

### ◆ KML3S 系列: SMD 1206 型

适用于 KML3S075 ~ KML3S150

(单位:mm)

指标 尺寸	A <sub>0</sub>	B <sub>0</sub>	K <sub>0</sub>	P <sub>0</sub>	P <sub>1</sub>	P <sub>2</sub>	T	E	F	D <sub>0</sub>	D <sub>1</sub>	W	10P <sub>0</sub>
	±0.10	±0.10	±0.05	±0.10	±0.10	±0.10	±0.05	±0.10	±0.10	±0.05	Min.	±0.30	±0.20
1206	1.85	3.45	0.85	4.0	4.0	2.0	0.23	1.75	3.5	1.55	1.0	8.0	40.0

适用于 KML3S175 ~ KML3S600

(单位:mm)

指标 尺寸	A <sub>0</sub>	B <sub>0</sub>	K <sub>0</sub>	P <sub>0</sub>	P <sub>1</sub>	P <sub>2</sub>	T	E	F	D <sub>0</sub>	D <sub>1</sub>	W	10P <sub>0</sub>
	±0.10	±0.10	±0.05	±0.10	±0.10	±0.10	±0.05	±0.10	±0.10	±0.05	Min.	±0.30	±0.20
1206	1.95	3.55	1.4	4.0	4.0	2.0	0.23	1.75	3.5	1.55	1.0	8.0	40.0

### ◆ KML4S 系列: SMD 1210 型

(单位:mm)

指标 尺寸	A <sub>0</sub>	B <sub>0</sub>	K <sub>0</sub>	P <sub>0</sub>	P <sub>1</sub>	P <sub>2</sub>	T	E	F	D <sub>0</sub>	D <sub>1</sub>	W	10P <sub>0</sub>
	±0.10	±0.10	±0.05	±0.10	±0.10	±0.10	±0.05	±0.10	±0.10	±0.05	Min.	±0.30	±0.20
1210	2.82	3.63	1.47	4.0	4.0	2.0	0.23	1.75	3.5	1.55	1.0	8.0	40.0

### ◆ KML5S 系列: SMD 1812 型

适用于 KML5S190 ~ KML5S400

(单位:mm)

指标 尺寸	A <sub>0</sub>	B <sub>0</sub>	K <sub>0</sub>	P <sub>0</sub>	P <sub>1</sub>	P <sub>2</sub>	T	E	F	D <sub>0</sub>	D <sub>1</sub>	W	10P <sub>0</sub>
	±0.10	±0.10	±0.05	±0.10	±0.10	±0.10	±0.03	±0.10	±0.10	±0.05	Min.	±0.30	±0.20
1812	3.50	5.0	0.9	4.0	8.0	2.0	0.25	1.75	5.5	1.55	1.50	12.0	40.0

适用于 KML5S450 ~ KML5S750

(单位:mm)

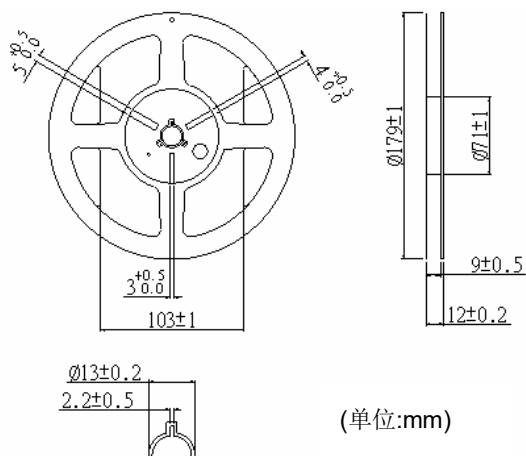
指标 尺寸	A <sub>0</sub>	B <sub>0</sub>	K <sub>0</sub>	P <sub>0</sub>	P <sub>1</sub>	P <sub>2</sub>	T	E	F	D <sub>0</sub>	D <sub>1</sub>	W	10P <sub>0</sub>
	±0.10	±0.10	±0.05	±0.10	±0.10	±0.10	±0.05	±0.10	±0.10	±0.05	Min.	±0.30	±0.20
1812	3.56	4.94	1.7	4.0	8.0	2.0	0.25	1.75	5.5	1.55	1.50	12.0	40.0

# PPTC-自复式保险丝：KML 系列

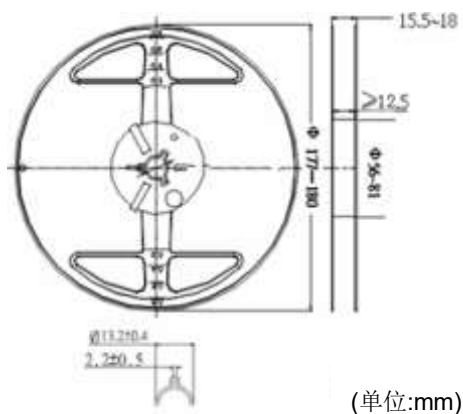
## 表面贴装低阻型



### ■ 数量



尺寸	型号	数量 (pcs/reel)	外箱尺寸 (mm)	数量 (reel/carton)
0603	KML1S050~100	6,000	350*350*290	28
	KML1S150~200	5,000		
0805	KML2S	4,000		
1206	KML3S075~150	5,000		
	KML3S175~600	2,500		
1210	KML4S	3,000		



尺寸	型号	数量 (pcs/reel)	外箱尺寸 (mm)	数量 (reel/carton)
1812	KML5S190~400	2,000	350*350*290	24
	KML5S450~750	1,000		

### ■ 仓库存储条件

#### ● 存储条件:

1. 存储温度:  $-10\text{ }^{\circ}\text{C}\sim+40\text{ }^{\circ}\text{C}$
2. 相对湿度:  $\leq 75\%RH$
3. 不要将本产品存放在有腐蚀性气体或阳光直接照射的环境中保管。

#### ■ 存储期限: 1 年